

código code

093303

GR 875, GR 905, GRS 895
GRS 905

Scania

Posterior Neumático (1: 1,30)
Rear Pneumatic



Descripción Description

Toma de fuerza reforzada de dos piñones, para montar bombas Iso 4 taladros. Accionamiento neumático, montaje sobre el registro frontal de 4 taladros de la caja de cambios. Indicador de funcionamiento opcional.

Heavy Duty Power Take-off two gears, to connect Iso 4 bolts pumps. Pneumatic shifting, mounting on rear 4 bolts-window of the Gearbox. Optional: Passing contact switch.

Datos Principales Main Data

Par nominal Torque (Nm)	Continuo Continuous		350
	Intermitente Intermittent		490
Potencia (Cv) a 1000 r.p.m. Power (HP) 1000 r.p.m			52 C.V // 39 Kw
Lado de montaje Mounting position			Posterior Rear
Sentido de giro de la bomba Pump rotation			Izquierdo Left Hand
Peso Weight (Kg)			12
Relación motor - Toma de Fuerza Engine to PTO ratio	GR875		1: 1,32
	GR905		1: 1,32
	GRS895	Normal Normal	1: 1,32
		Larga High	1: 1,62
	GRS905	Normal Normal	1: 1,32
		Larga High	1: 1,62

Códigos y Combinaciones Codes and Combinations

Tipos de salida Output types	Eje Shaft	Plato Flange	Bomba Pump (DIN 5462)
Accionamiento neumático Pneumatic shifting		093302	093303

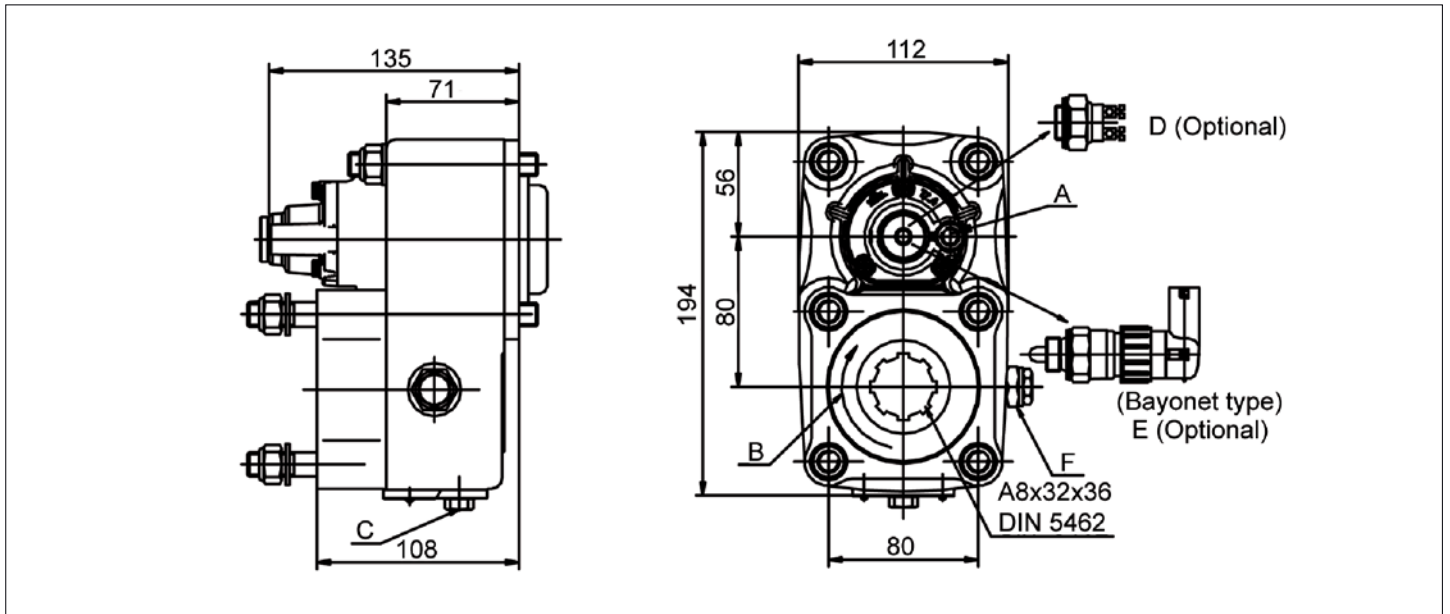
código code

093303

GR 875, GR 905, GRS 895
GRS 905

Scania

Posterior Neumático (1: 1,30)
Rear Pneumatic



Notas Notes

Kit Lubricación Opcional (900199)		Lubrication Kit Optional 900199	
A	Toma de aire, rosca 1/8" GAS	A	Air connection, thread 1/8" BSP
B	Sentido de giro	B	Rotation
C	Conexión latiguillo de salida	C	Output oil pipe connection
D	Interruptor neumático. (100070018)	D	Passing contact switch. P/N 100070018
E	Interruptor de contacto. (9024999)	E	Passing contact switch. P/N 9024999
F	Conexión latiguillo de entrada	F	Input oil pipe connection

Tipos de Salida Output Types

