

9029625

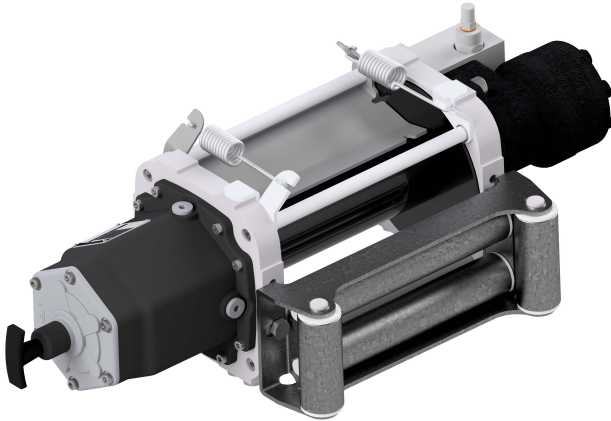
cab. winch

Cabrestante Winches

Cabrestante hidráulico Arrastre

Hydraulic Recovery Winch

Descripción Description



Cabrestante de arrastre hidráulico 3.5 Tm. con reducción de planetarios en una etapa. Bidireccional, con válvula overcenter y freno mecánico de emergencia con retención del 100% de la carga.

One stage planetary geartrain 3.5 Tons winch. Birotational and overcenter valve for efficient load control. Disc brake holds 100% load.

Datos Principales Main Data

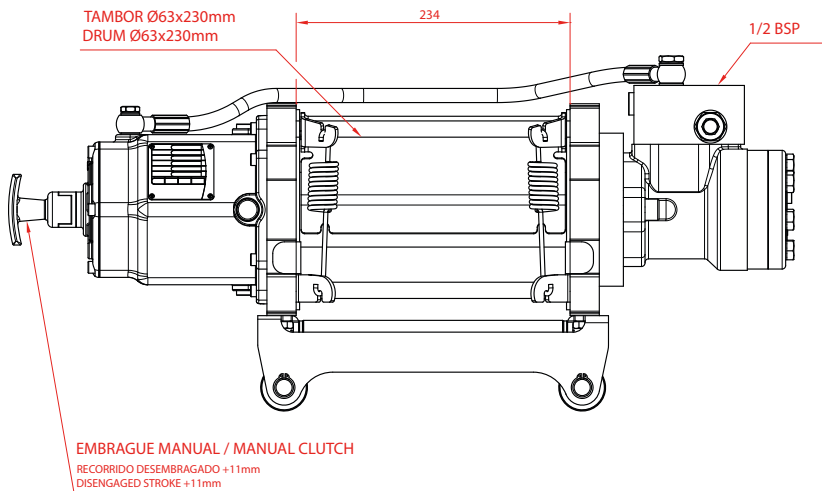
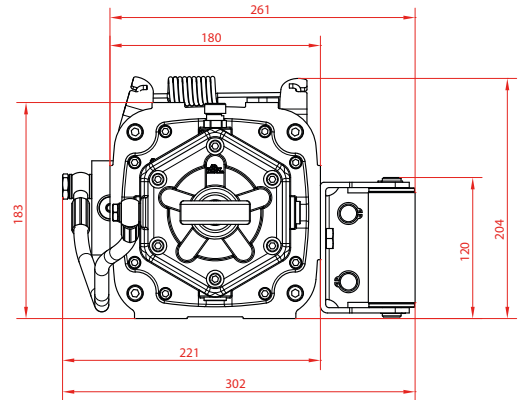
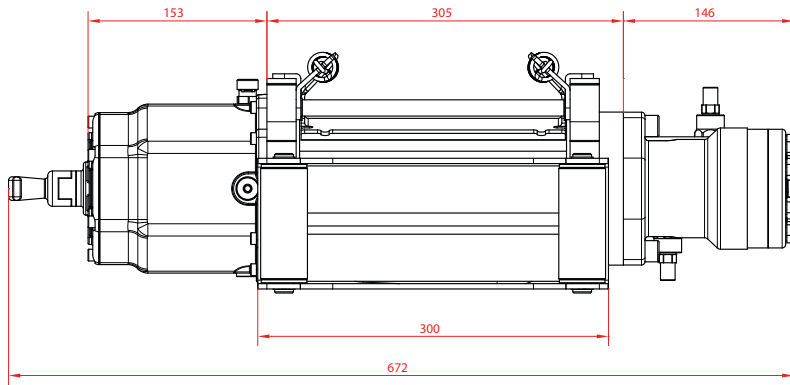
Modelo Model	Bull 3500		
Tiro máximo Maximum pull (kg)	1ª vuelta / 1st layer	Continuo / Continuous	3300
		Intermitente / Intermittent	3700
	4ª vuelta / 4th layer	Continuo / Continuous	2300
		Intermitente / Intermittent	2600
Presión de trabajo Working pressure (bar)	Continuo / Continuous	175	
	Intermitente / Intermittent	200	
Caudal máximo de la bomba Maximum pump delivery (l/min)	Continuo / Continuous	60	
	Intermitente / Intermittent	70	
Veloc. máx. recogida 4ª- 1ª vuelta Max. pulling speed on 4th- 1st layer (m/min)	27-19		
Diámetro del cable Rope diameter (mm)	10		
Capacidad recogida en la última vuelta Rope capacity on outer layer (m)	28		
Peso (Sin accesorios) Weight (Without accessories) (Kg)	30		

Opcional: Cable galvanizado con gancho Optional: Galvanized cable with hook

Dimensiones Dimensions	Ø10x15m	Ø10x25m
Codigo Part Number	9022325	900625

Prensacables opcional / Optional Pressure Roller: 9030525

Guía de rodillos opcional / Optional Roller Guide: 9030425



Plantilla taladros de montaje
Mounting bolts pattern

